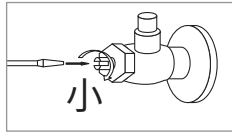


## 調整事項



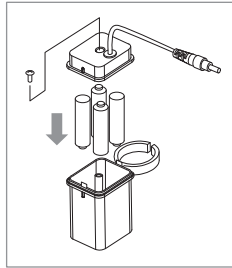
### 水量調整

以一字起子在三角凡而處調整所需供水量

順時針方向 ----- 減少水量

逆時針方向 ----- 增加水量

## (DC) 換裝新電池

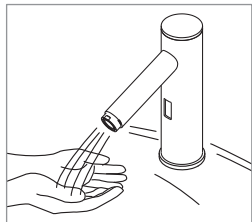


取下電池盒後，將電池盒蓋上螺絲卸下，並將電池取出，換裝新電池後，再依反向裝回即可

※電池規格：3號鹼性電池4顆，各便利超商或照相館均有販售

※感應視窗若顯示紅色燈閃爍狀態即表示電力不足，請更換電池

## 使用方法



1. 將手置於水龍頭下方，即自動出水

2. 手離開1秒後，即自動止水

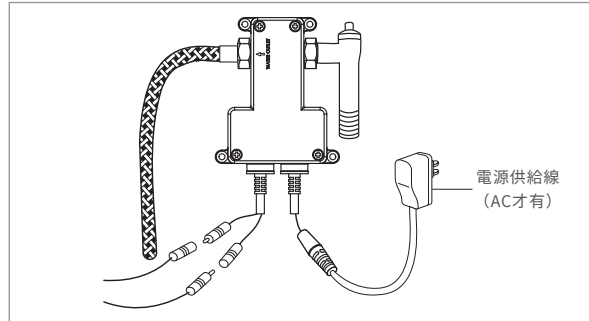
3. 連續使用超過1分鐘後即自動止水

※請避免安裝於太陽直射處

※請勿敲擊本體，或在其上掛放重物

※請勿堵塞排水口（如毛巾等物）

## 日常檢查及保養



1. 感應視窗應保持乾淨，避免任何強酸、強鹼，感應視窗表面亦不可有任何刮傷
2. 龍頭及控制盒內有精密電子零件，以棉布沾中性清潔劑擦洗，切勿使用菜瓜布或硬毛刷等物品刷洗，以避免刮傷龍頭表面
3. 每隔3~6個月請清洗控制盒內電磁閥過濾水栓之濾網，以免水量變小或阻塞
4. 產品之感應視窗請勿安裝於陽光直接照射處，且請勿於感應範圍內放置障礙物或金屬等易反射的物品，以免造成錯誤動作

# 自動龍頭

## 安裝、使用說明書

### 注意事項

- AC式自動龍頭 / DC式自動龍頭
- 安裝及使用前，請先詳細閱讀本說明書
- 安裝完畢後，請務必將本說明書交給客戶

605

## 故障及異常處理方法

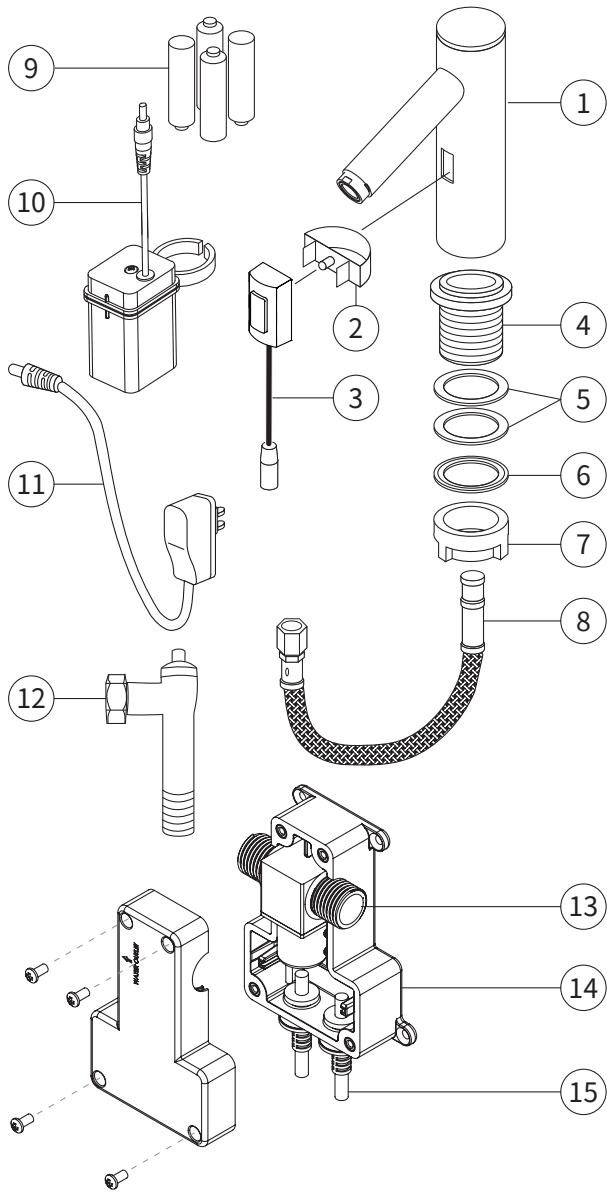
| 狀況            | 可能原因        | 處理方法                      |
|---------------|-------------|---------------------------|
| 水流不止          | 感應窗不潔       | 請用軟布或是衛生紙擦拭感應窗            |
|               | 電磁閥阻塞       | 請通知本公司之服務人員處理             |
| 不動作<br>(感應燈亮) | 電磁閥端子未接妥    | 請將電磁閥端子重新接好               |
|               | 電磁閥故障       | 請通知本公司之服務人員處理             |
| 不動作           | (AC)電源插頭未插  | 請重新插好電源插頭                 |
|               | (DC)電池端子未接妥 | 請重新接好電池端子                 |
|               | (DC)電池電力不足  | 請依規格更換新電池（請參閱換裝新電池說明）     |
|               | 電路故障        | 請通知本公司之服務人員處理             |
|               | 物體在感應區超過1分鐘 | 請將感應區內的物體移走               |
| 水量變小          | 供水量太小       | 請將三角凡而的供水量調大（請參閱調整事項說明）   |
|               | 過濾水栓阻塞      | 請將過濾水栓內濾網之雜質清除（請參閱日常檢查說明） |

## 產品規格與適用範圍

| 產品名稱   | 自動龍頭                            |           |
|--------|---------------------------------|-----------|
|        | AC                              | DC        |
| 使用電源   | 110V~220V 50 / 60Hz             | 3號鹼性電池×4顆 |
| 電源線長度  | 100cm                           |           |
| 適用水壓   | 0.5~5 kgf/cm <sup>2</sup>       |           |
| 感應出水時間 | 約1秒                             |           |
| 出水量    | 5L/min(1kgf/cm <sup>2</sup> )以上 |           |
| 延遲止水時間 | 約1秒                             |           |
| 進水管徑   | PF1/2                           |           |
| 適用水溫範圍 | 5°C~65°C                        |           |
| 適用環境溫度 | 5°C~50°C                        |           |
| 適用臉盆型式 | 單孔（孔徑Ø35~Ø45mm）                 |           |

※本機在使用自動感應出水時設有60秒自動停水保護裝置

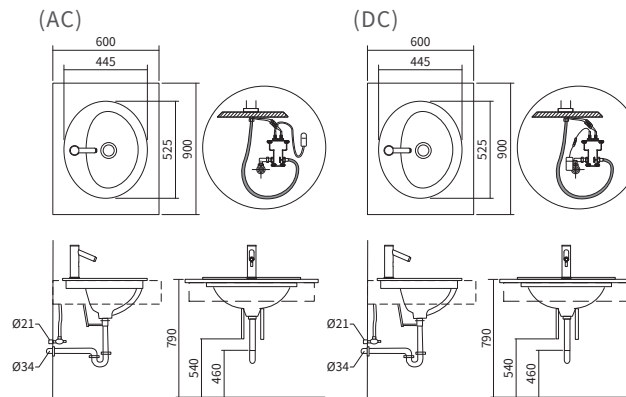
## 單孔產品零件分解圖



## 單孔產品零件表

| 項次 | 名稱      | 規格       | 數量 | 備註  |
|----|---------|----------|----|-----|
| 1  | 水龍頭主體   | 銅        | 1  |     |
| 2  | 感應器固定座  | 不鏽鋼      | 1  |     |
| 3  | 感應器     | 電子       | 1  |     |
| 4  | 轉接座     | 銅        | 1  |     |
| 5  | 墊圈      | 橡膠       | 2  |     |
| 6  | 平面華司    | 不鏽鋼      | 1  |     |
| 7  | 主體固定螺帽  | 塑膠       | 1  |     |
| 8  | 高壓鋼絲接管  | 不鏽鋼      | 1  |     |
| 9  | 鹼性電池    | AA       | 4  | DC用 |
| 10 | 電池盒     | ABS / 電子 | 1  | DC用 |
| 11 | 電源供給器   | 電子       | 1  | AC用 |
| 12 | 三角凡而    | 銅        | 1  |     |
| 13 | 電磁閥     | POM塑鋼    | 1  |     |
| 14 | 控制盒上下蓋  | 塑膠       | 1  |     |
| 15 | 電磁閥控制線路 | 銅 / 塑膠   | 1  |     |

## 安裝尺寸圖

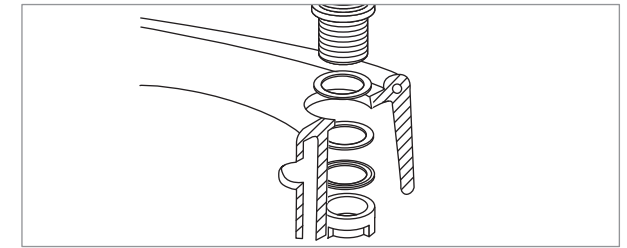


※若選用AC，請依上圖預留電源插座

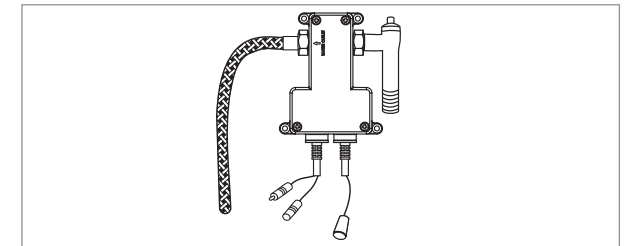
※進水高壓軟管有效長度為50/70cm請依圖示安裝

※為確保使用安全，浴室或廁所之插座，請配合於配電時在電源開關箱內加裝漏電斷路器

## 安裝程序



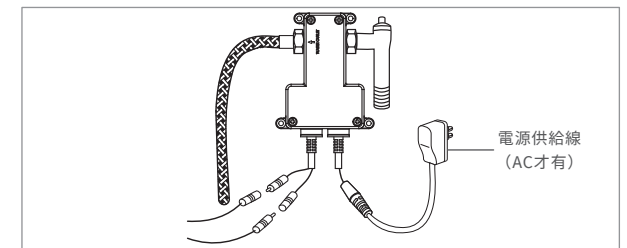
1. 將螺母鎖固於瓷器上



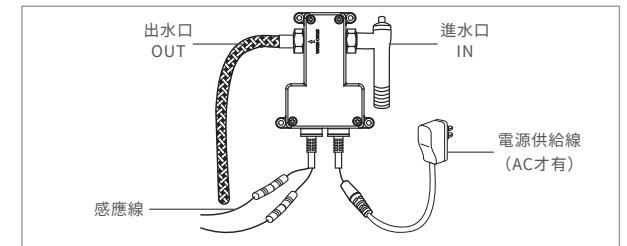
2. 將控制盒鎖固於三角凡而上

3. 將水龍頭高壓軟管聯結於控制盒電磁閥組之出水接頭

※注意：安裝電磁閥組前請務必先將管道內汙水排乾淨再行安裝，以免髒汙阻塞造成產品異常



4. (AC)接上電源供給線 / (DC)接上電池盒 (內要裝有電池)



5. 將感應線之防水型端子鎖上，並測試是否動作正常 (測試請參閱使用方法)

※AC版請先插上電源再行測試

※DC版請先接上電池盒 (內要裝有電池) 再行測試